
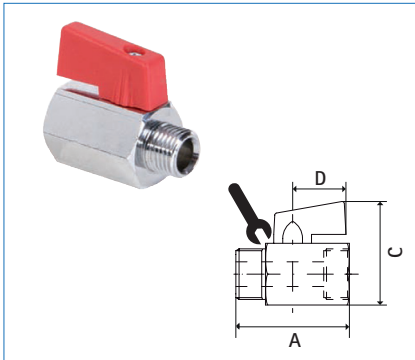


KHM ... R


Mini-Kugelhahn, 2-Wege, Messing verchromt, Kugeldichtung PTFE,
Medientemp. 0°C bis +90°C, geeignet für Wasserversorgungs-, Heizungs-,
Klima- und Druckluftanlagen

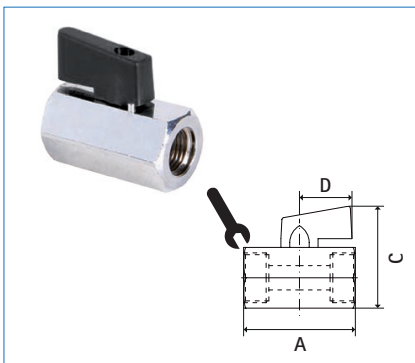
Größe	NW	bar	A	C	D		Artikel-Nr.
G 1/8"	7,0	15	40,0	38,0	22,0	21	200005529
G 1/4"	8,0	15	40,0	38,0	22,0	21	100030478
G 3/8"	8,0	15	40,0	38,0	22,0	21	100030480
G 1/2"	10,0	15	46,0	42,0	22,0	25	100030477
G 3/4"	12,0	15	54,0	47,0	22,0	30	100030479



KHM ... R IA


Mini-Kugelhahn, 2-Wege, Messing verchromt, Kugeldichtung PTFE, IG/AG,
Medientemp. 0°C bis +90°C, geeignet für Wasserversorgungs-, Heizungs-,
Klima- und Druckluftanlagen

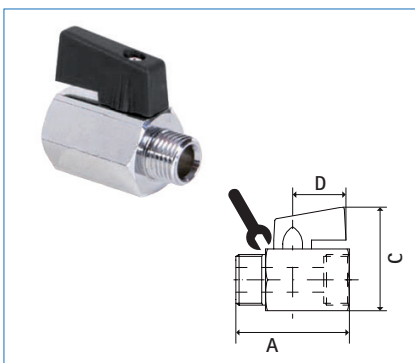
Größe	NW	bar	A	C	D		Artikel-Nr.
G 1/8"	5,0	15	39,0	37,0	22,0	21	200005528
G 1/4"	8,0	15	39,0	37,0	22,0	21	100030482
G 3/8"	8,0	15	40,0	37,0	22,0	21	100030484
G 1/2"	10,0	15	45,0	41,5	22,0	25	100030481
G 3/4"	12,0	15	51,0	47,0	22,0	30	100030483



KHM ... S


Mini-Kugelhahn, 2-Wege, Messing verchromt, Kugeldichtung PTFE,
Medientemp. 0°C bis +90°C, geeignet für Wasserversorgungs-, Heizungs-,
Klima- und Druckluftanlagen

Größe	NW	bar	A	C	D		Artikel-Nr.
G 1/8"	7,0	15	40,0	38,0	22,0	21	200005544
G 1/4"	8,0	15	40,0	38,0	22,0	21	200005202
G 3/8"	8,0	15	40,0	38,0	22,0	21	200005546
G 1/2"	10,0	15	46,0	42,0	22,0	25	200005543
G 3/4"	12,0	15	54,0	47,0	22,0	30	200005545



KHM ... S IA

Mini-Kugelhahn, 2-Wege, Messing verchromt, Kugeldichtung PTFE, IG/AG,
Medientemp. 0°C bis +90°C, geeignet für Wasserversorgungs-, Heizungs-,
Klima- und Druckluftanlagen

Größe	NW	bar	A	C	D		Artikel-Nr.
G 1/8"	5,0	15	39,0	37,0	22,0	21	200005540
G 1/4"	8,0	15	39,0	37,0	22,0	21	200005539
G 3/8"	8,0	15	40,0	37,0	22,0	21	200005542
G 1/2"	10,0	15	45,0	41,5	22,0	25	200005538
G 3/4"	12,0	15	51,0	47,0	22,0	30	200005541